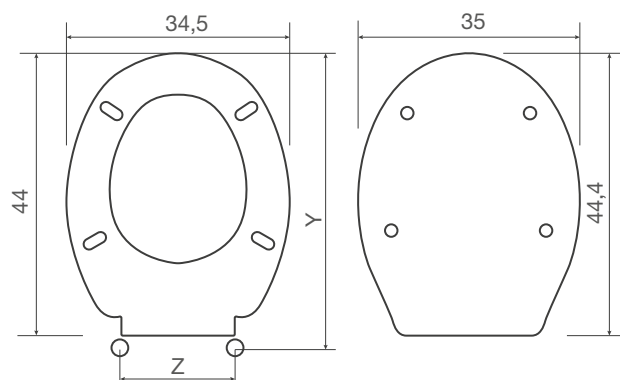




ARTEX

Cod. 2FSE036502

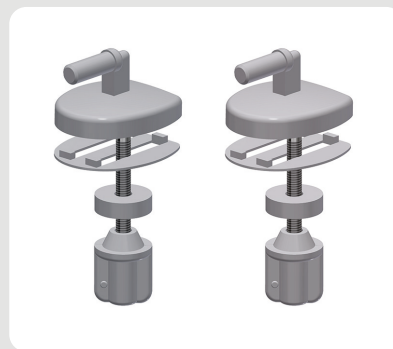


Y= da 42,7 a 44,6

Z= da 11,8 a 18,7

Misure espresse in cm

H011



Cerniera in Nylon, regolabile e con fissaggio da sotto



Kg. 1,460



Kg. 1,680



m³ 0,0120



5 pcs
Kg. 8,400



m³ 0,070 (5)